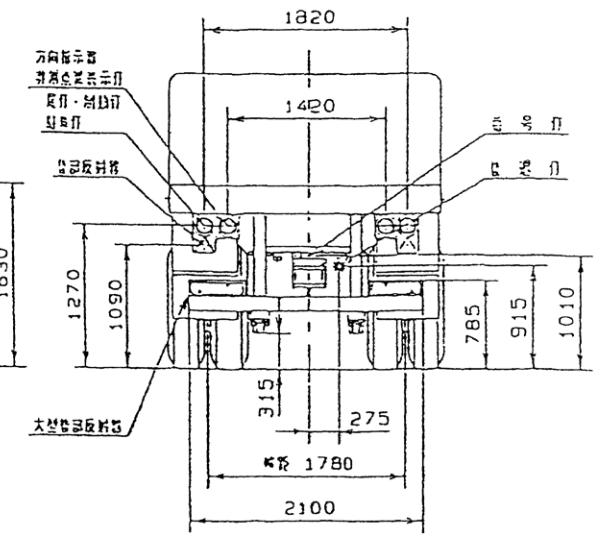
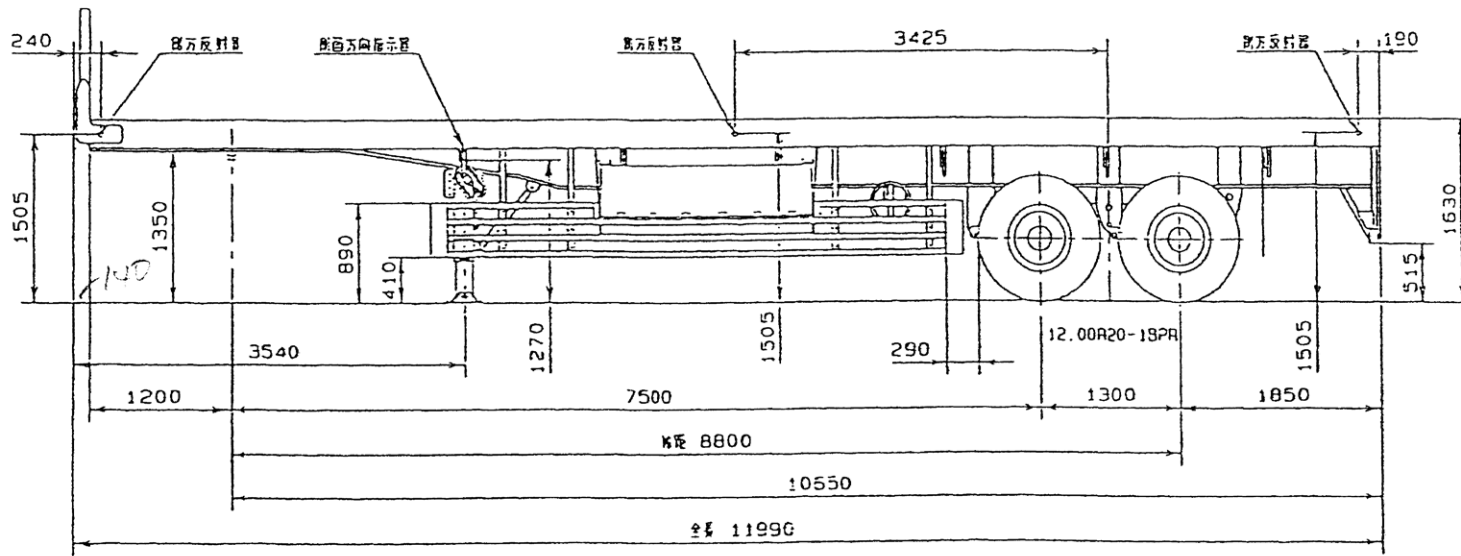
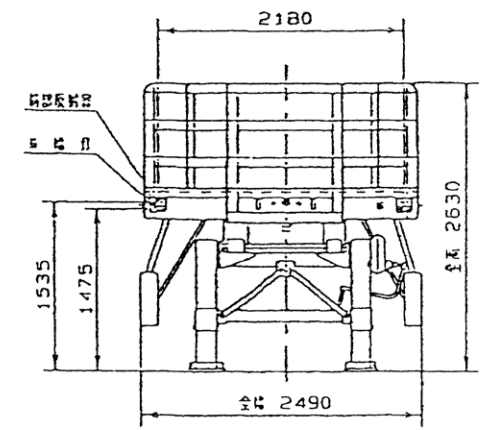
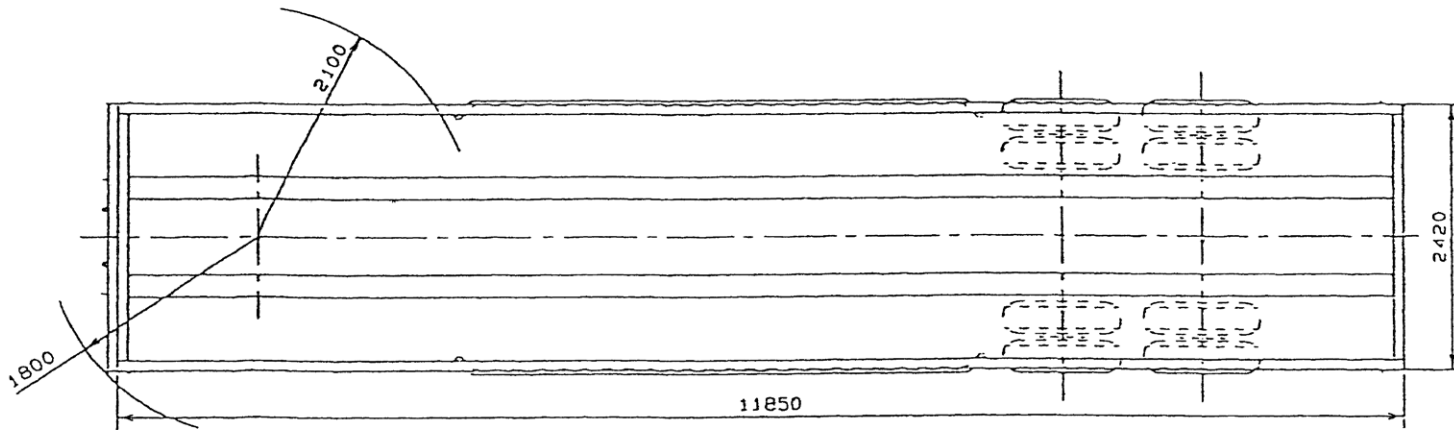


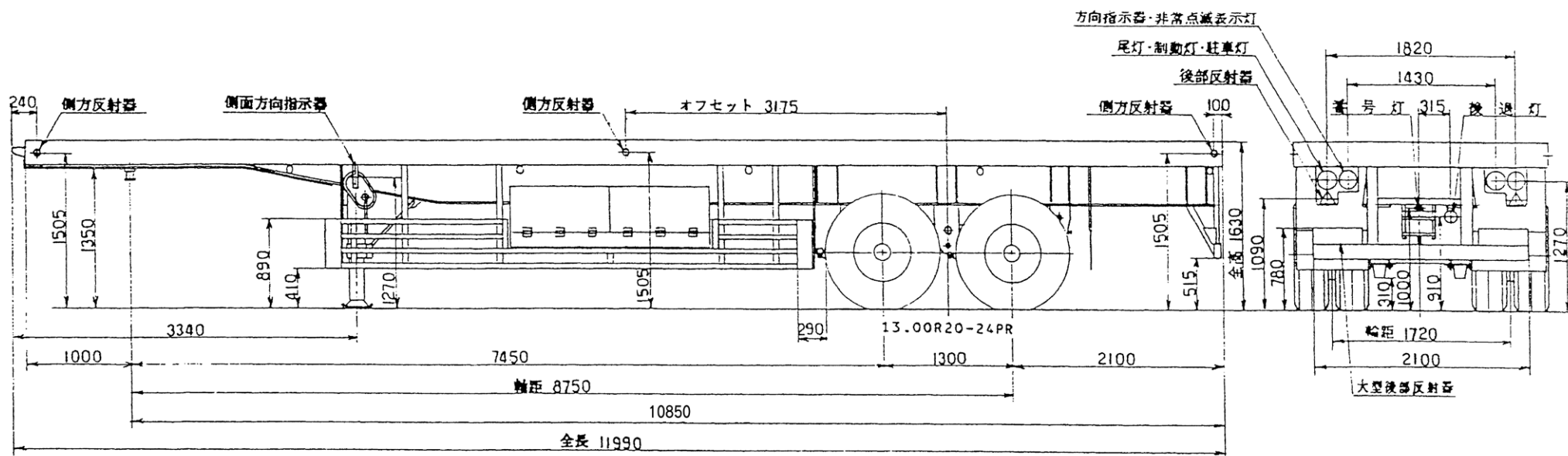
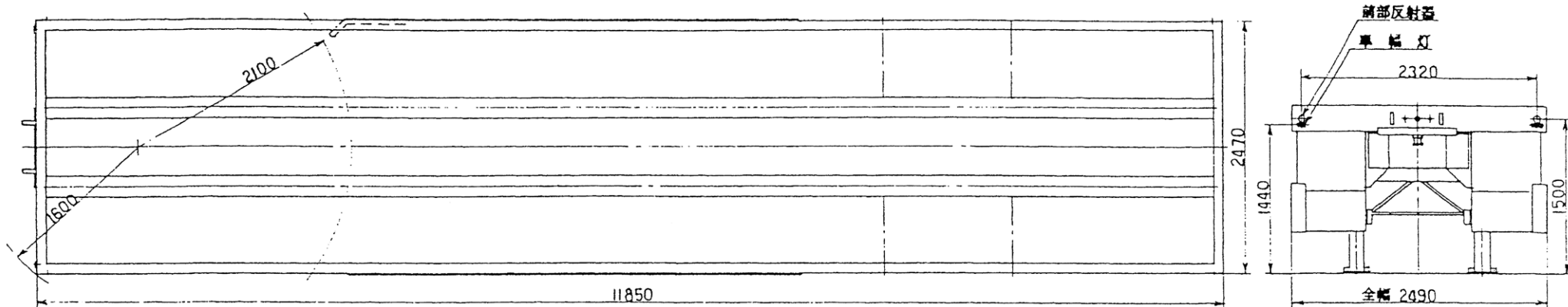
高床トレーラー (No.1)
 TF302-1×3輦 スタンション型
 積載量：28.40t





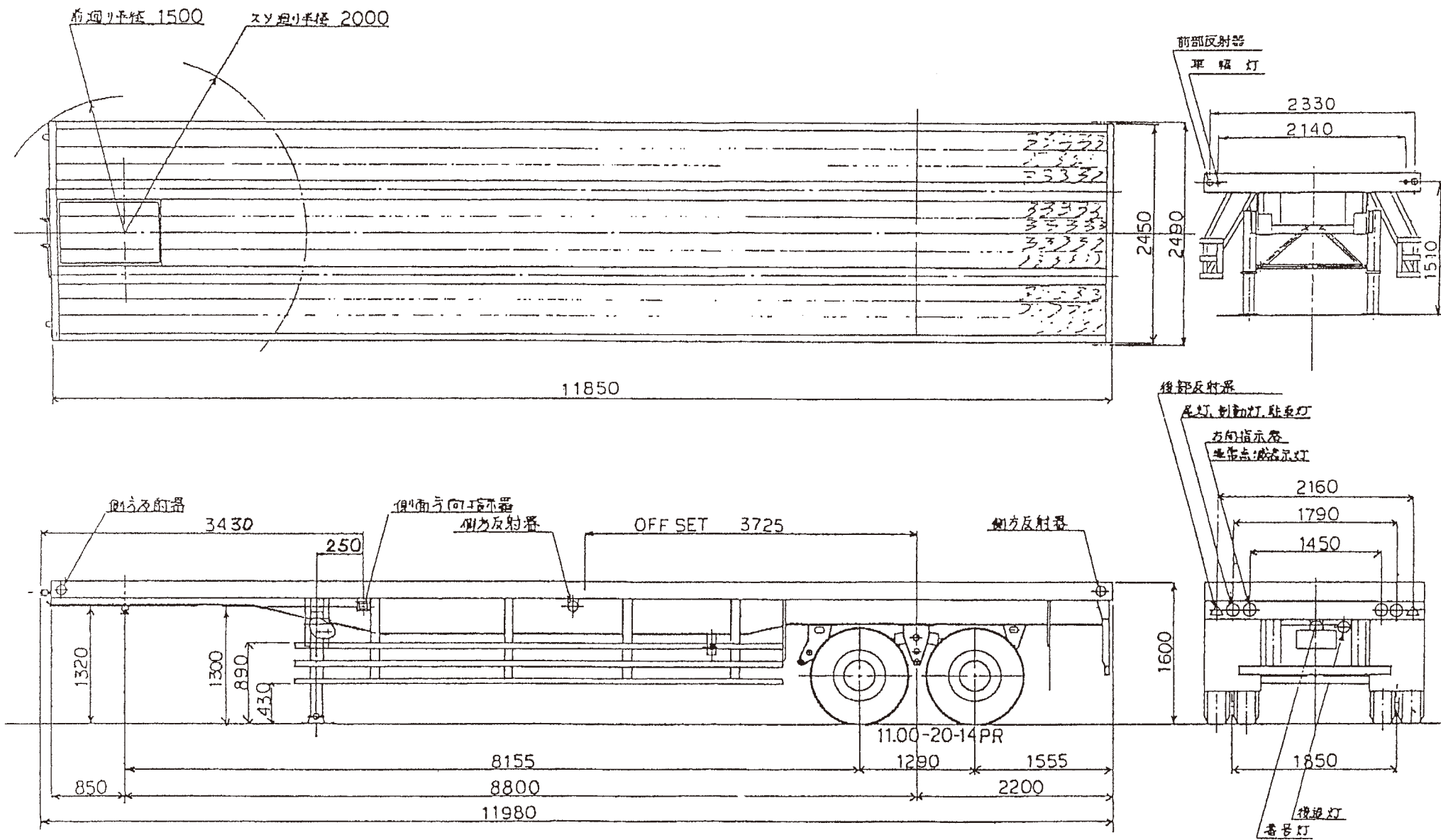
高床トレーラー (No.2)
 TF352-81 スタンション型
 積載量：26.60t





高床トレーラー (No.3)
 TF382-81×2軸 スタンション型
 積載量 : 26.10t



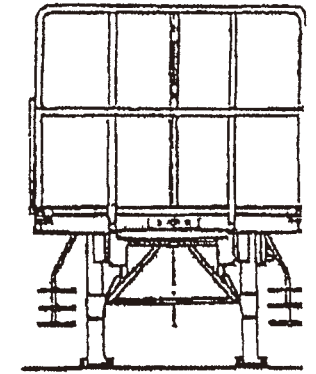
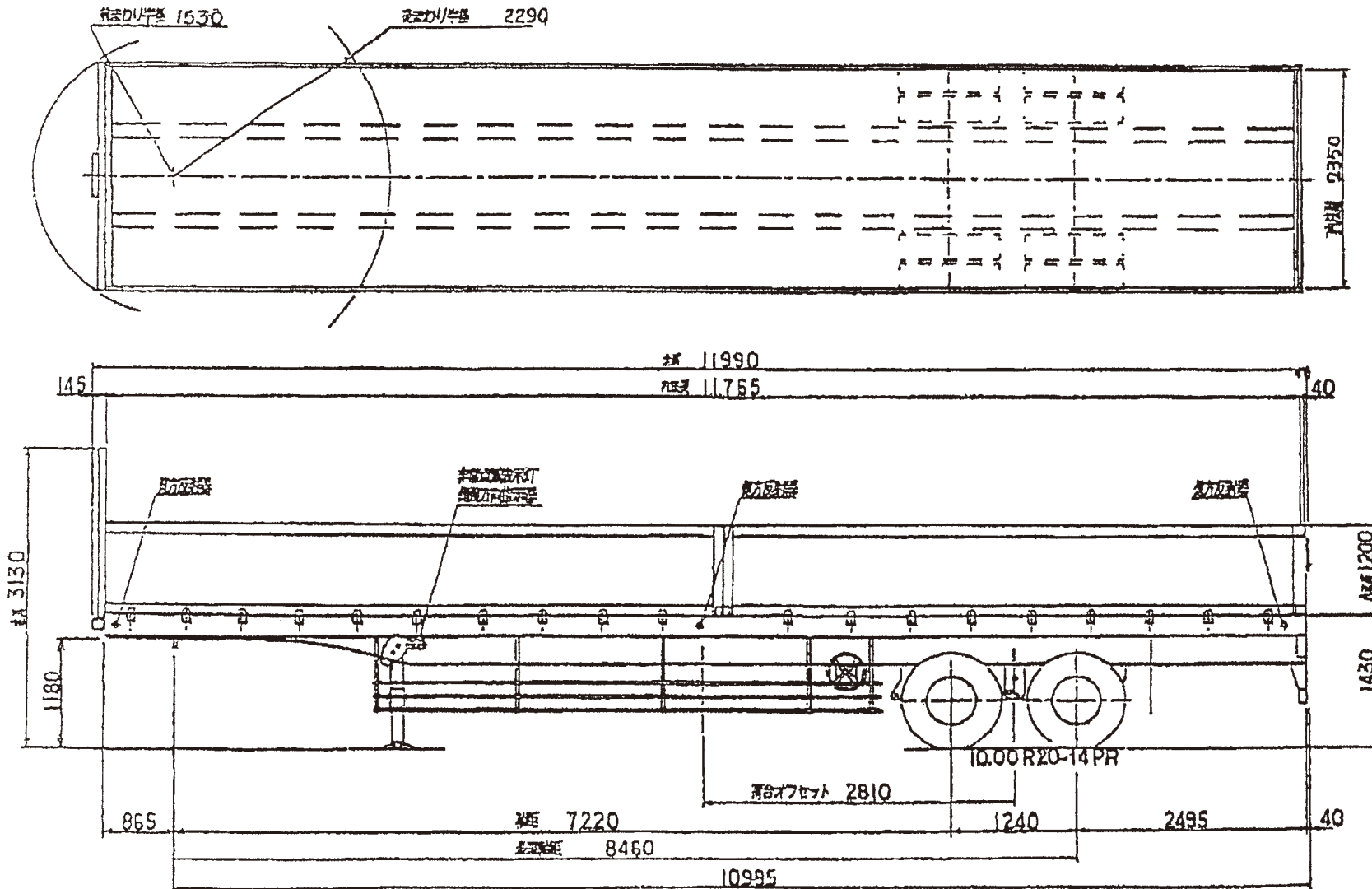


高床トレーラー (No.4)

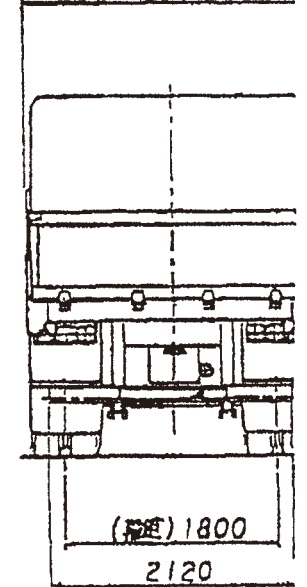
NT3030K

積載量：17.70t





(全幅) 2490



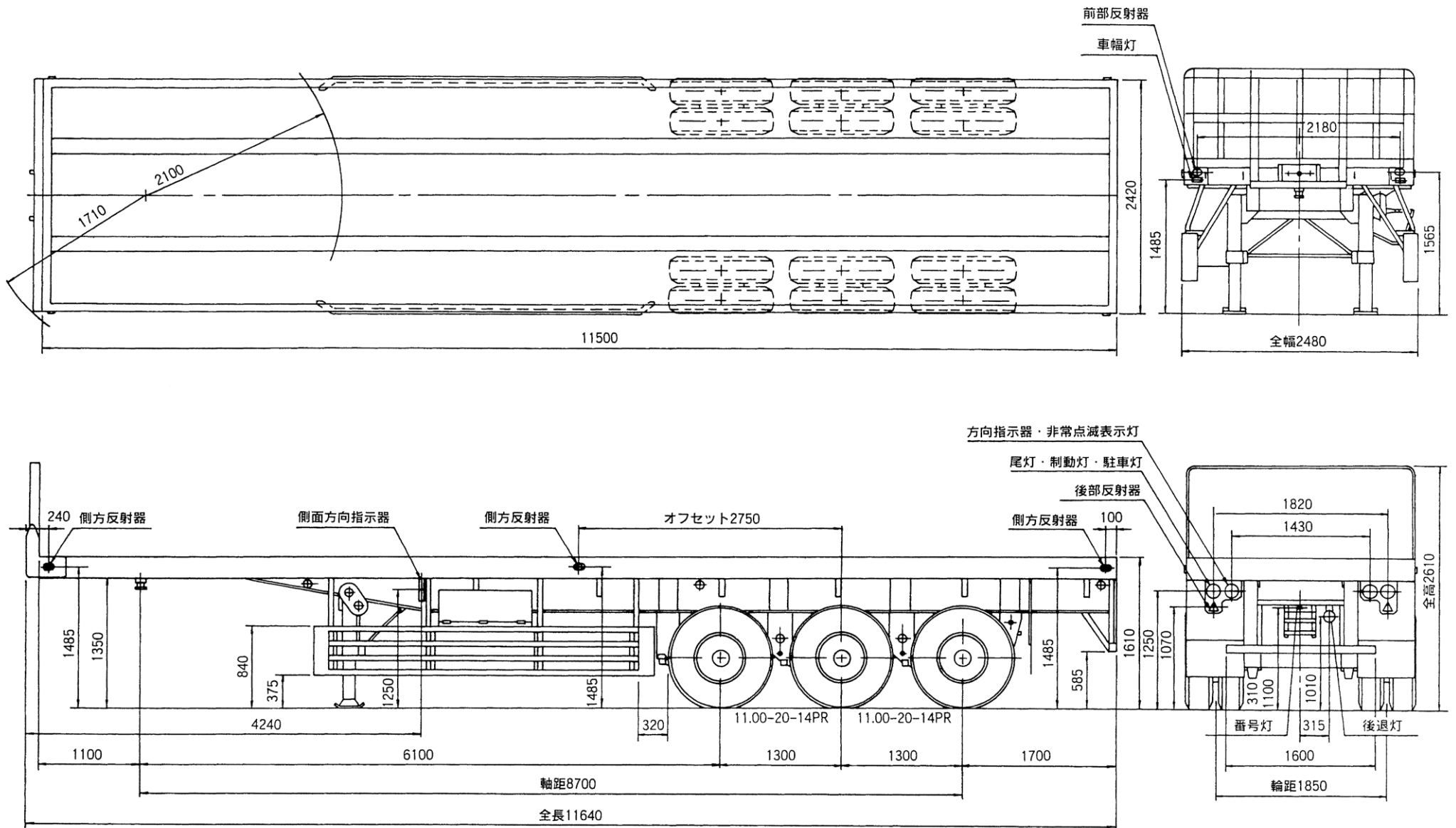
(全高) 1800

2120

シングルトラクター用
高床トレーラー (No.5)
PFB23901

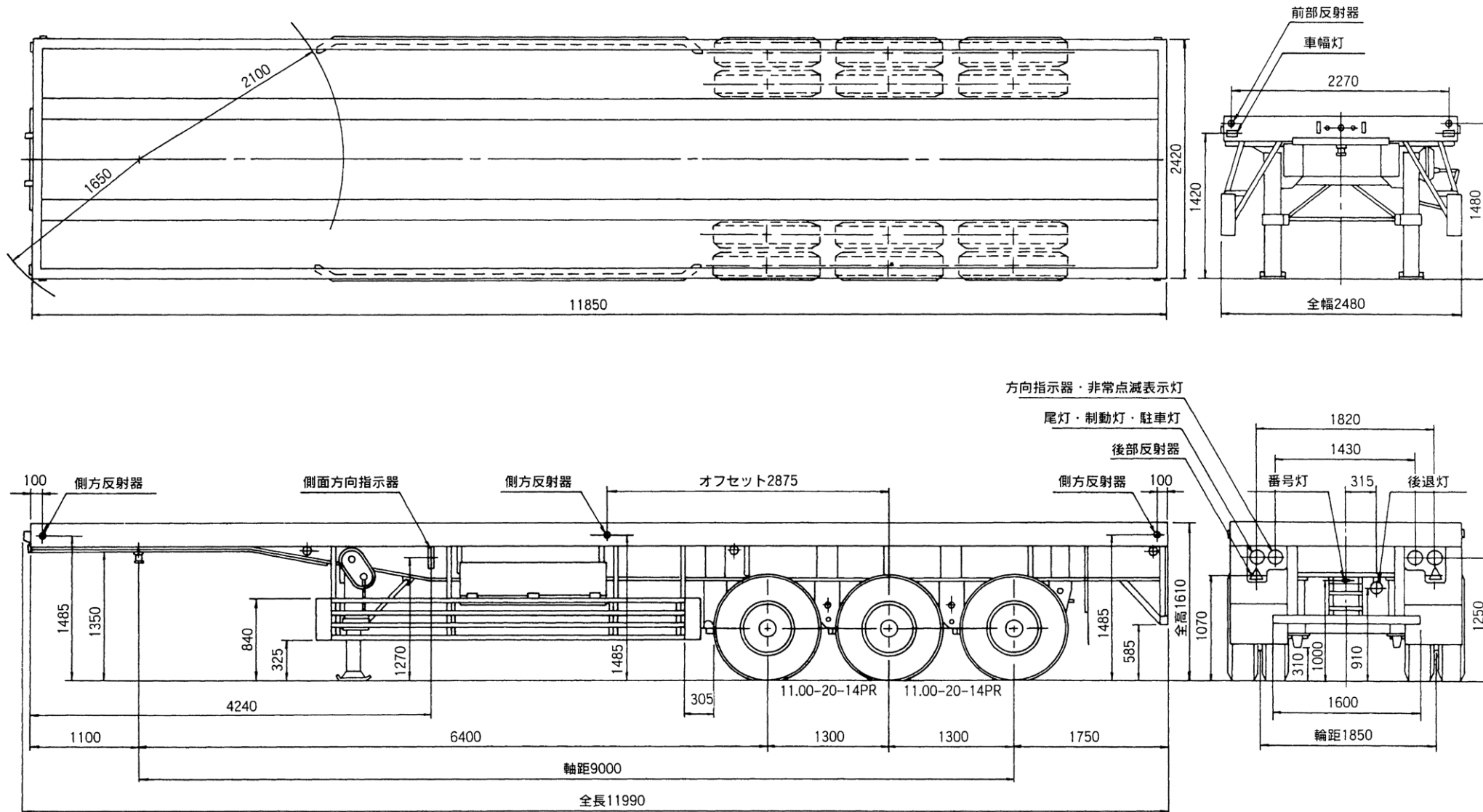
積載量 : 19.50t





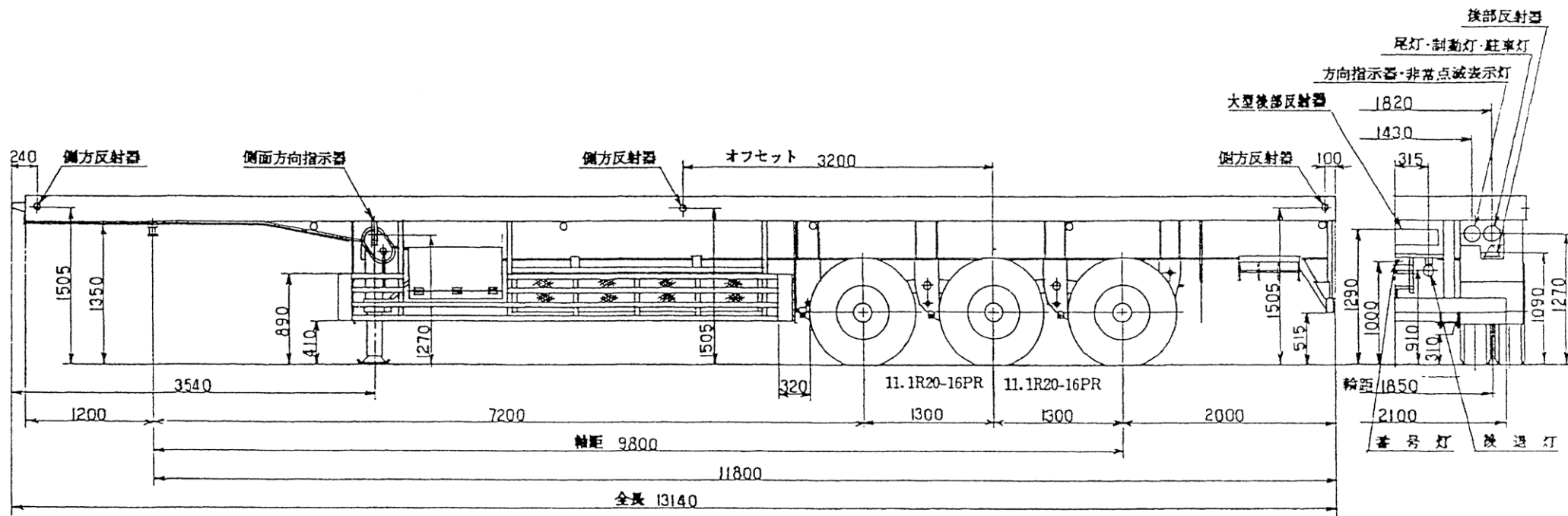
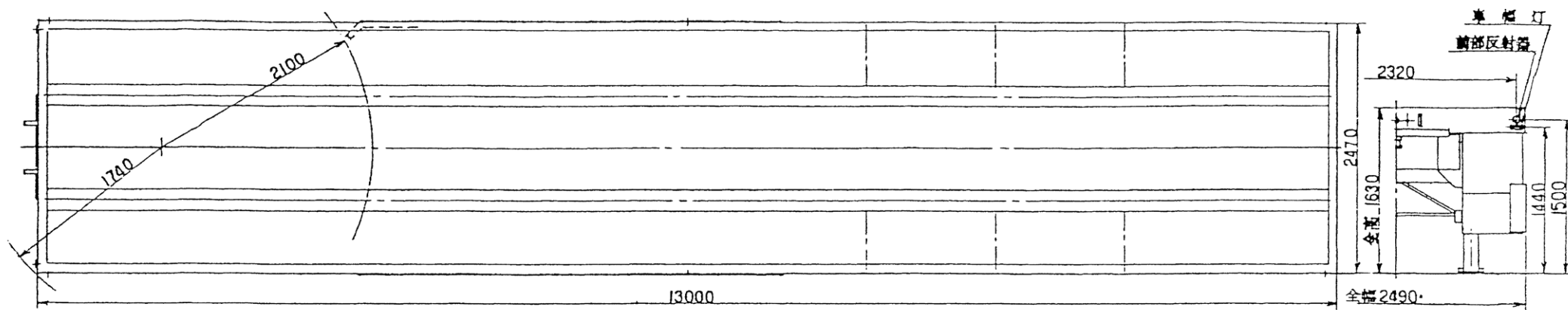
高床トレーラー (No.7)
 TF363×4軸 スタンション型
 積載量：26.30t





高床トレーラー (No.8)
 TF363 スタンション型
 積載量: **26.50t**





高床トレーラー (No.10)

TF403-85

積載量 : 39.00t

