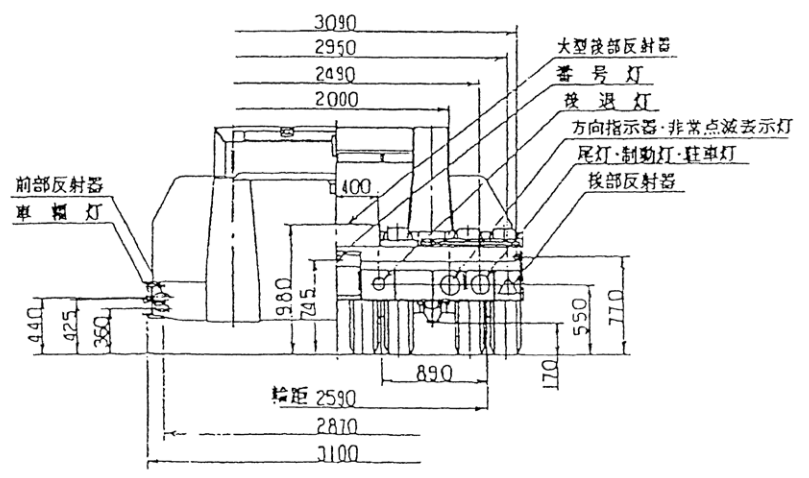
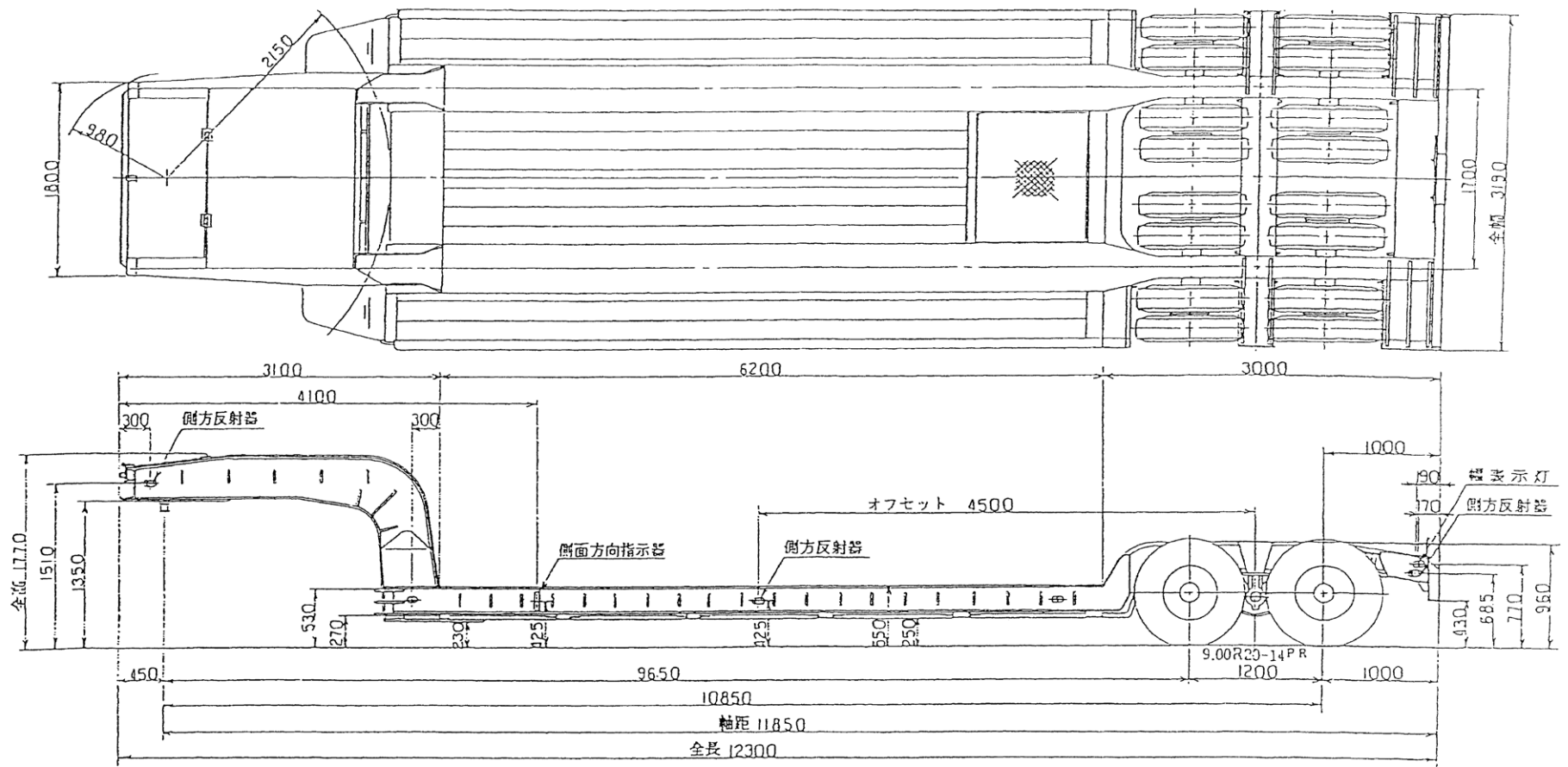


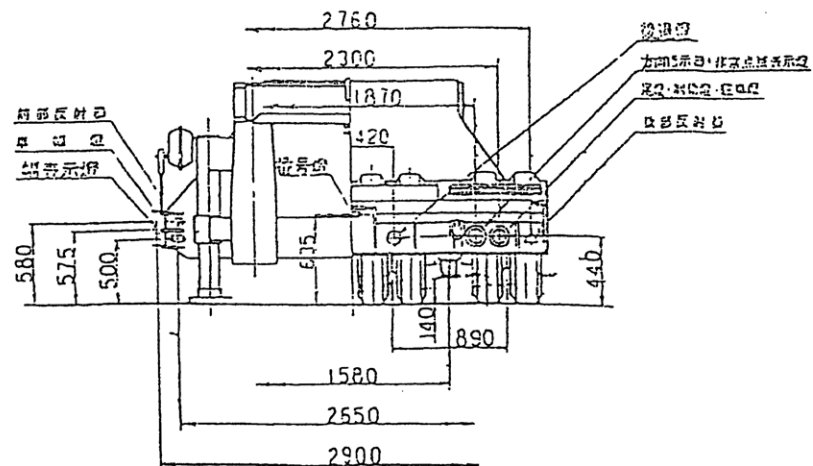
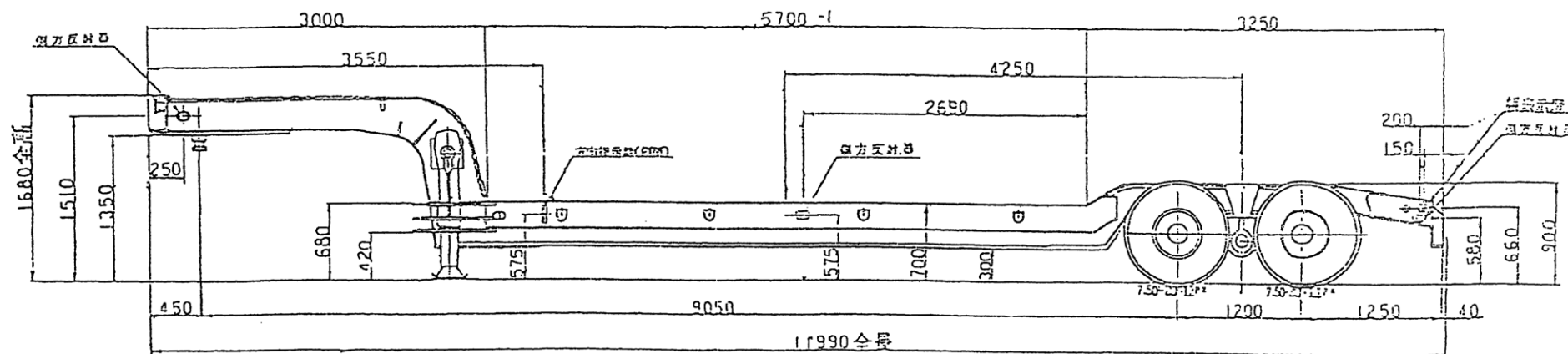
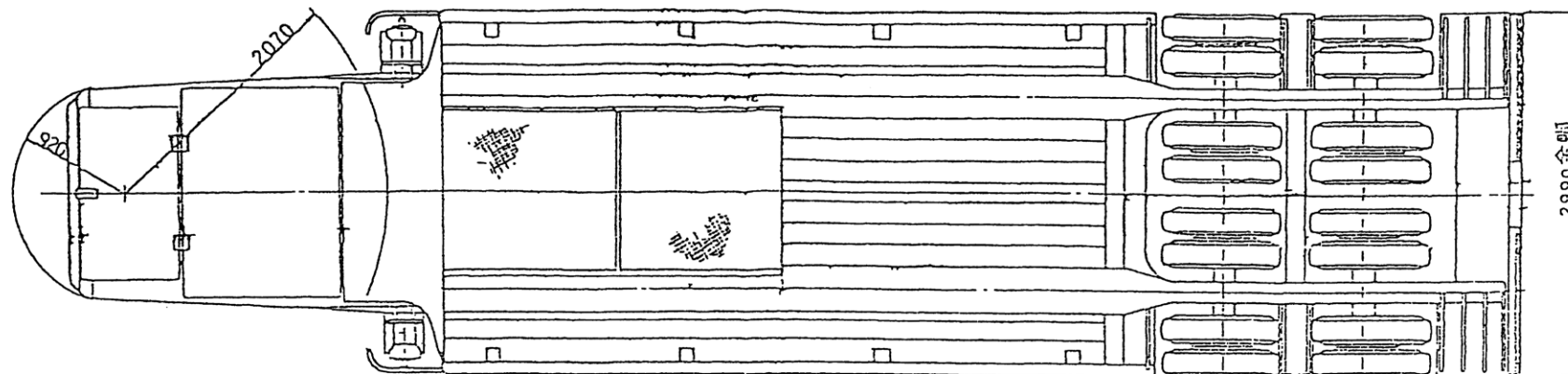
低床トレーラー (No.1)
 TD302-53
 積載量 : 26.75t





低床トレーラー (No.2)
 TD50K2S2S
 積載量 : 35.00t

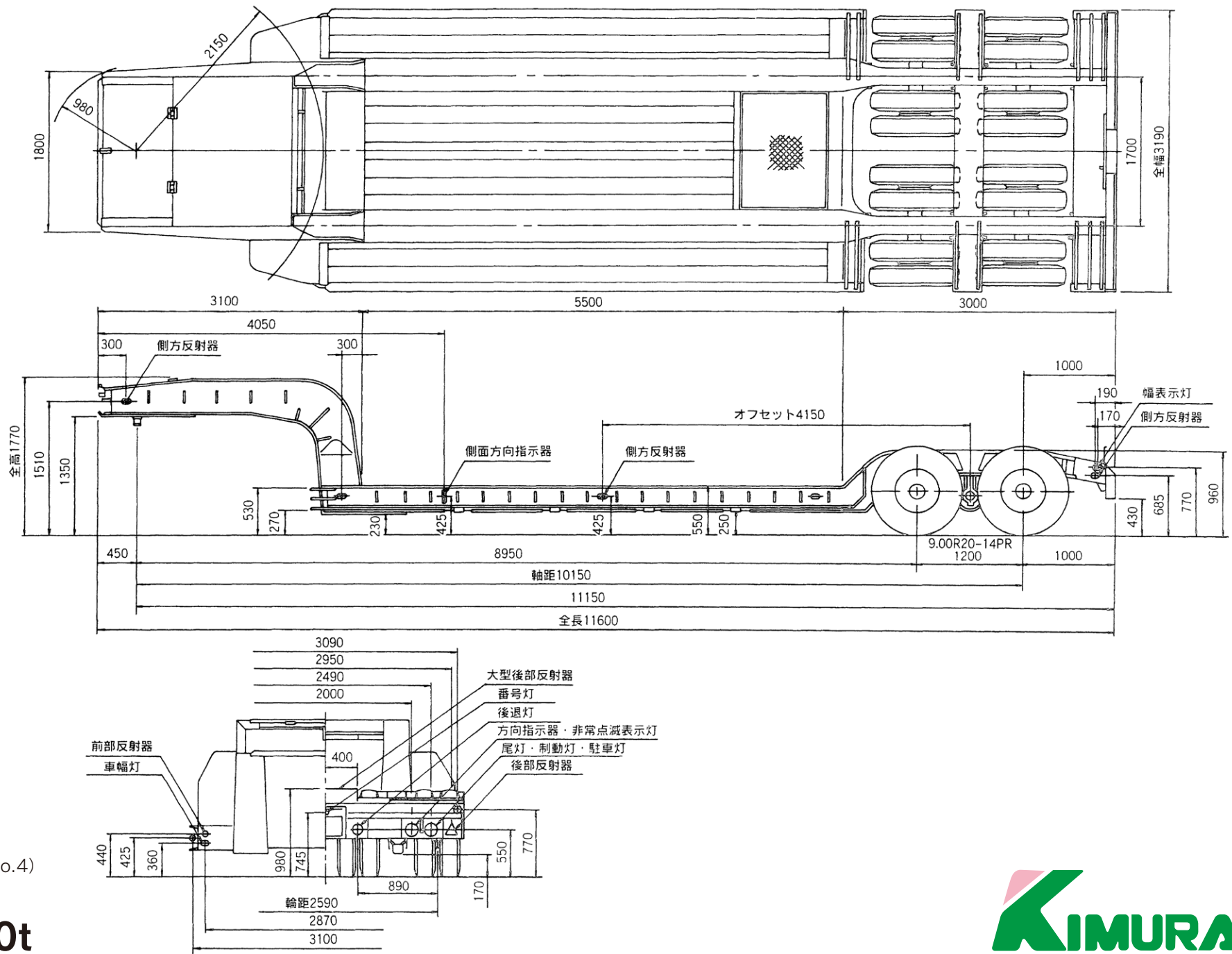




低床トレーラー (No.3)
TD322

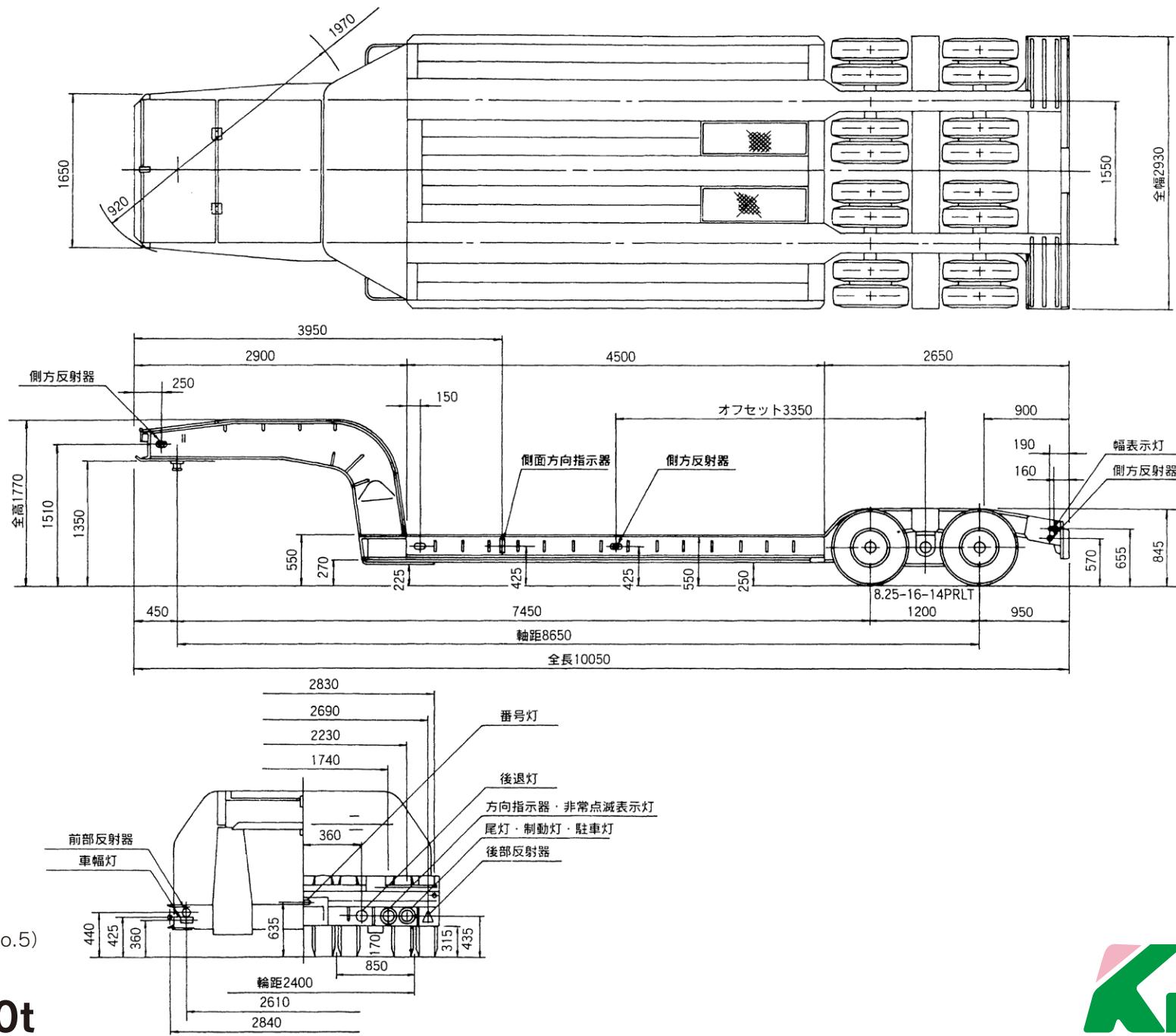
積載量 : 32.00t





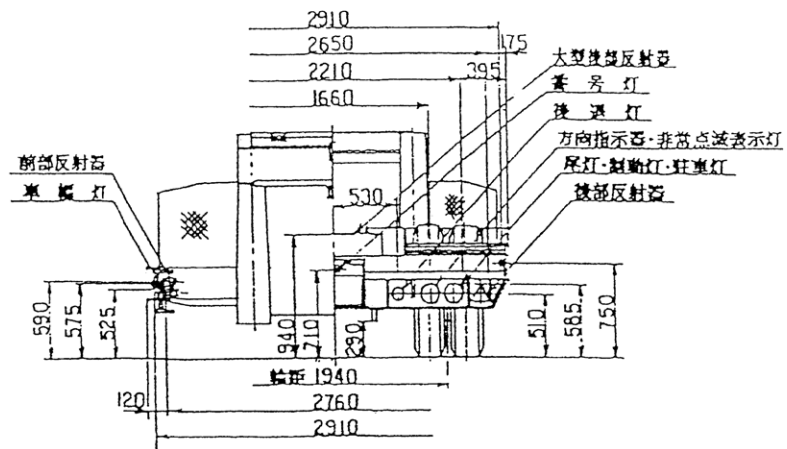
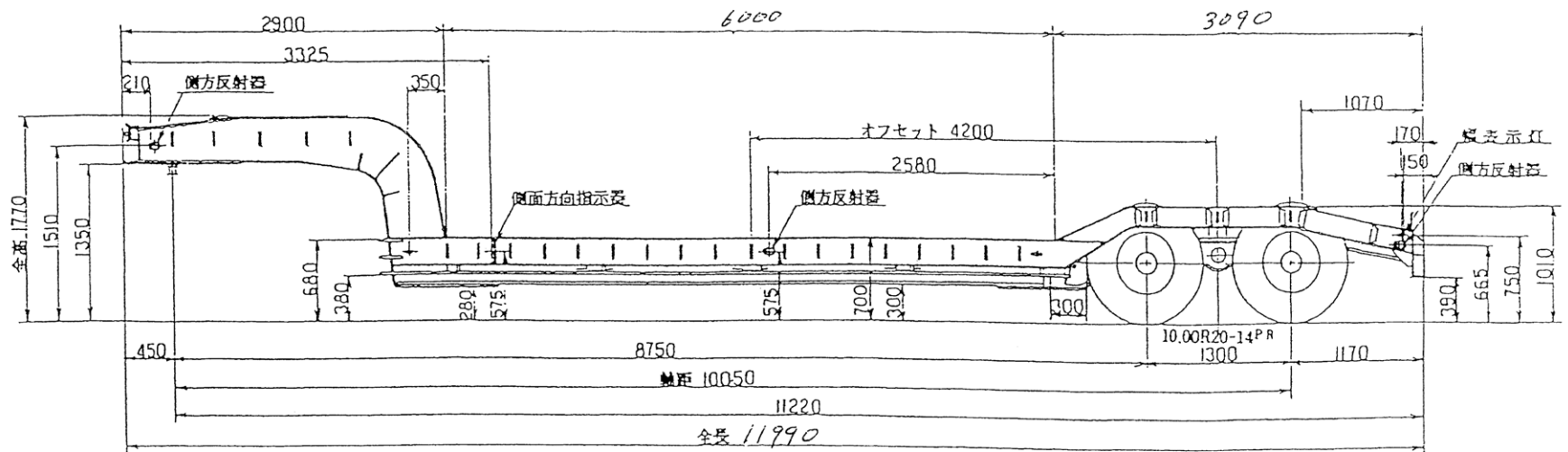
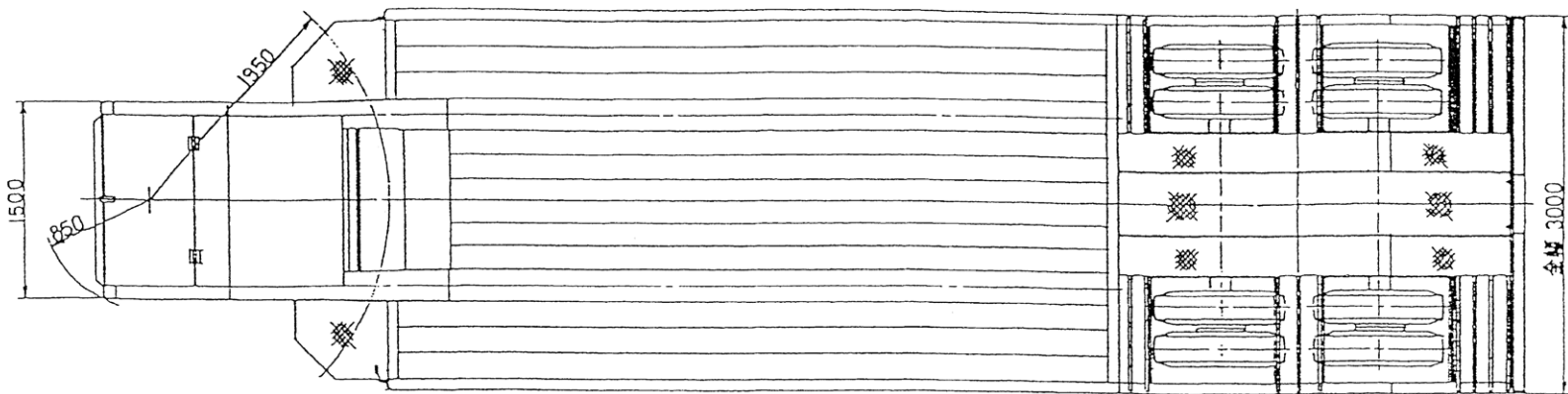
低床トレーラー (No.4)
 TD322-95
 積載量 : 32.50t





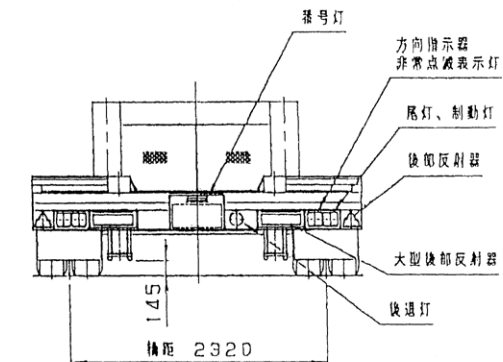
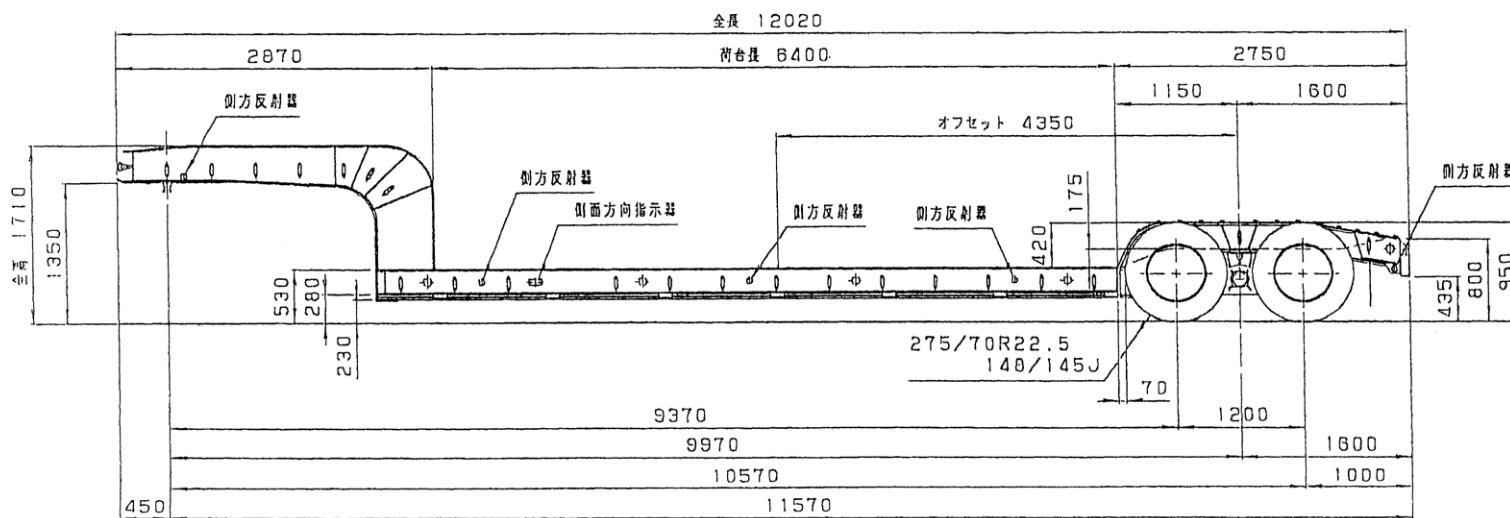
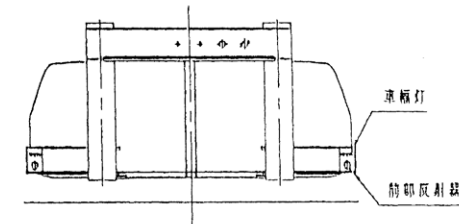
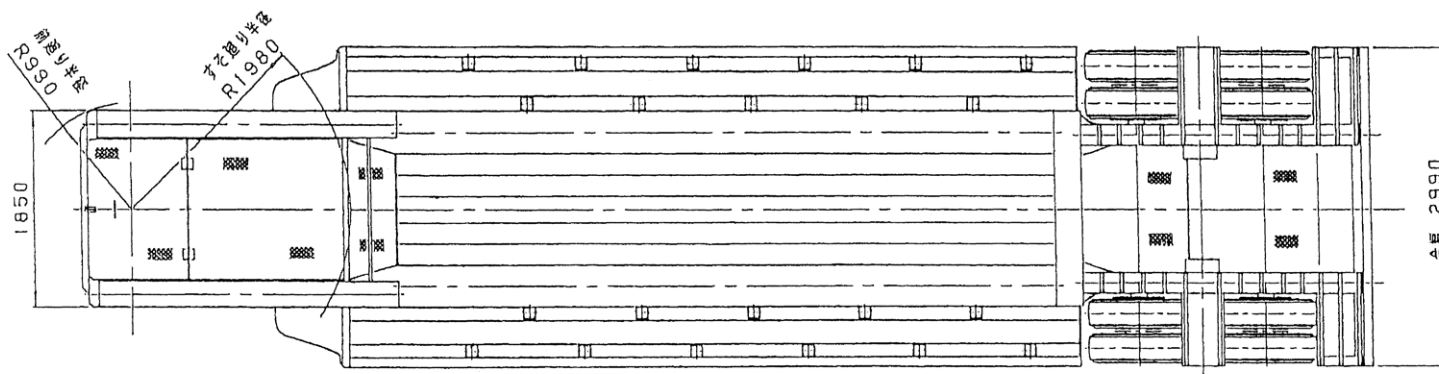
低床トレーラー (No.5)
 TD312-A
 積載量 : 31.50t





低床トレーラー (No.6)
 TD36J4G2S
 積載量: 25.00t



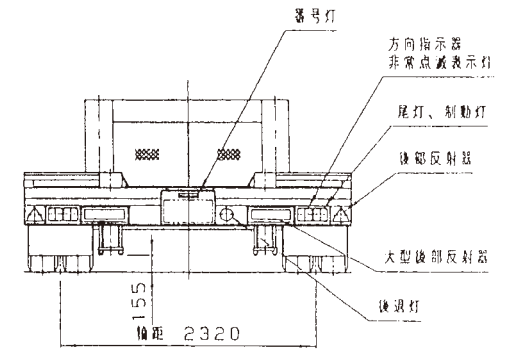
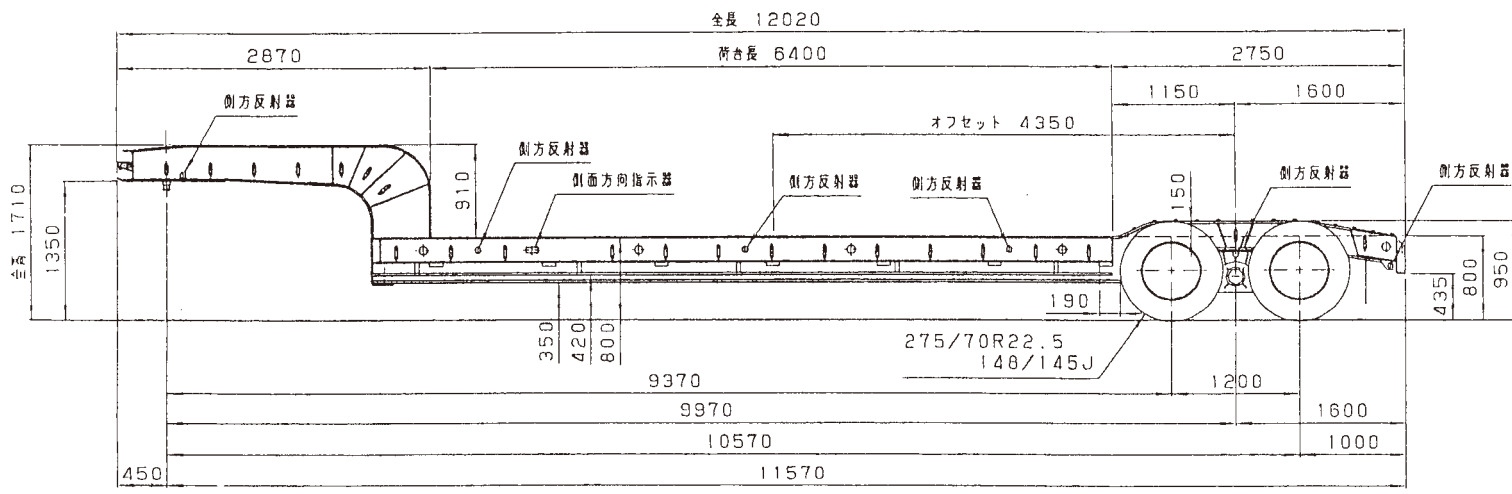
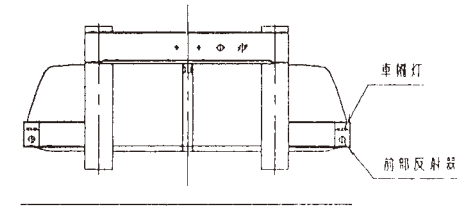
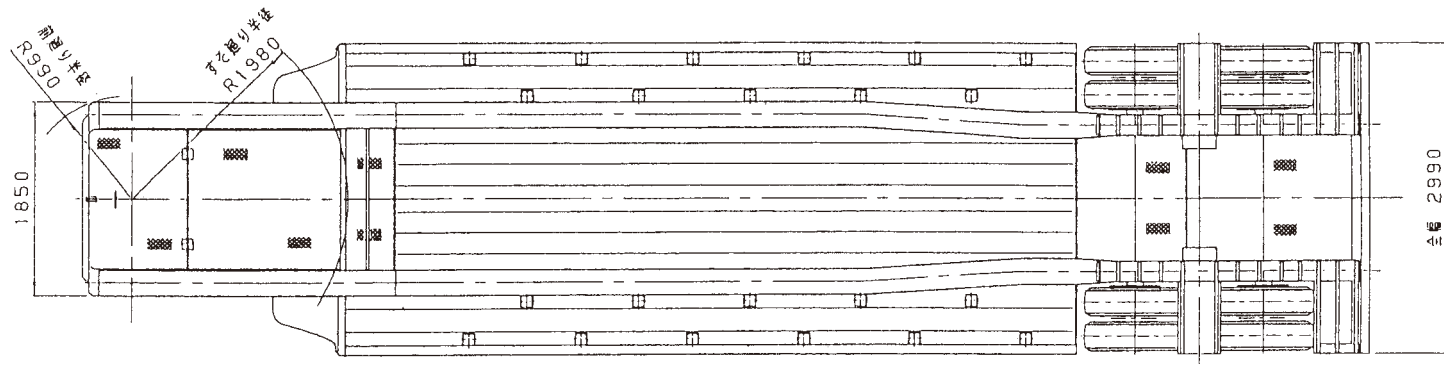


低床トレーラー (No.8)

NT28D005

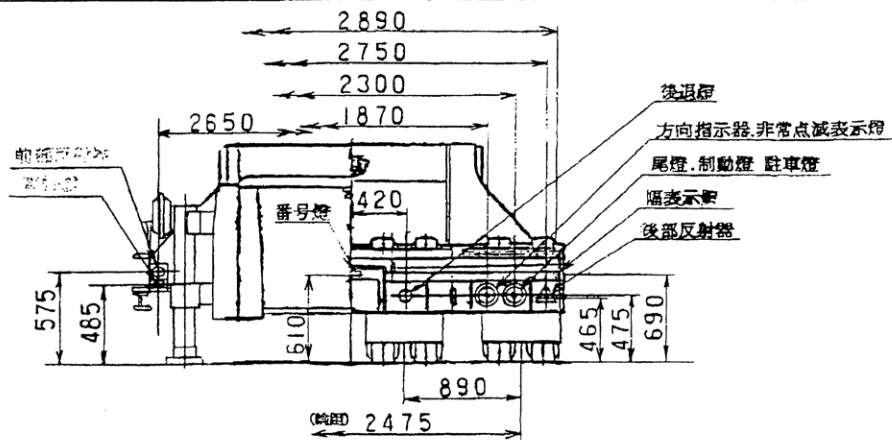
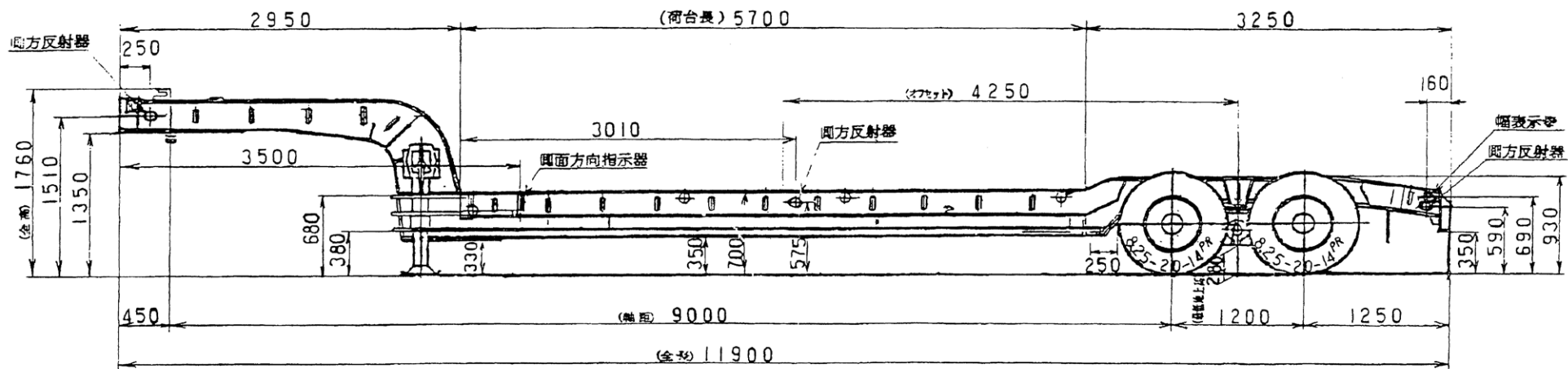
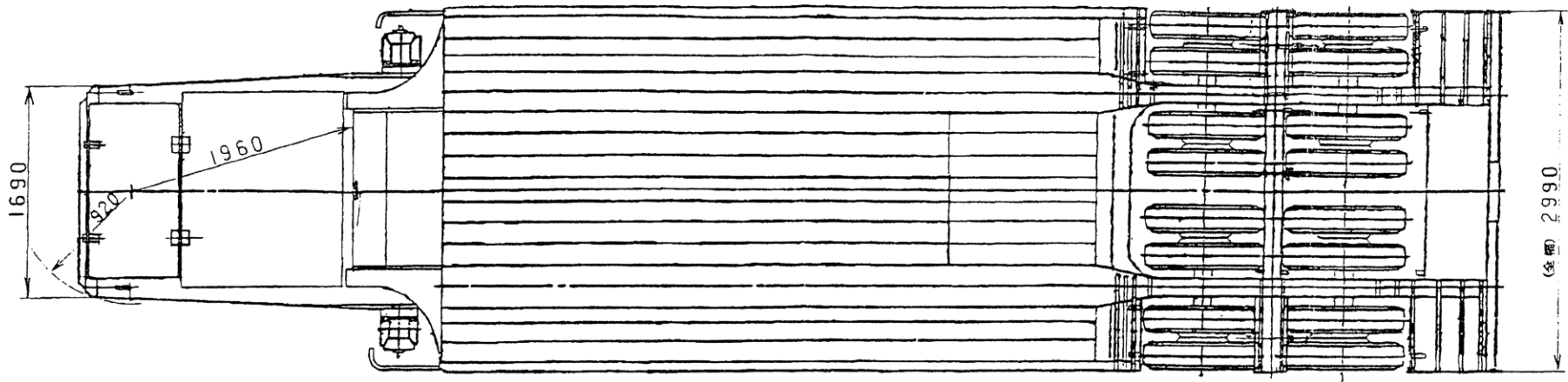
積載量：28.40t





低床トレーラー (No.9)
 NT28D006
 積載量：28.90t

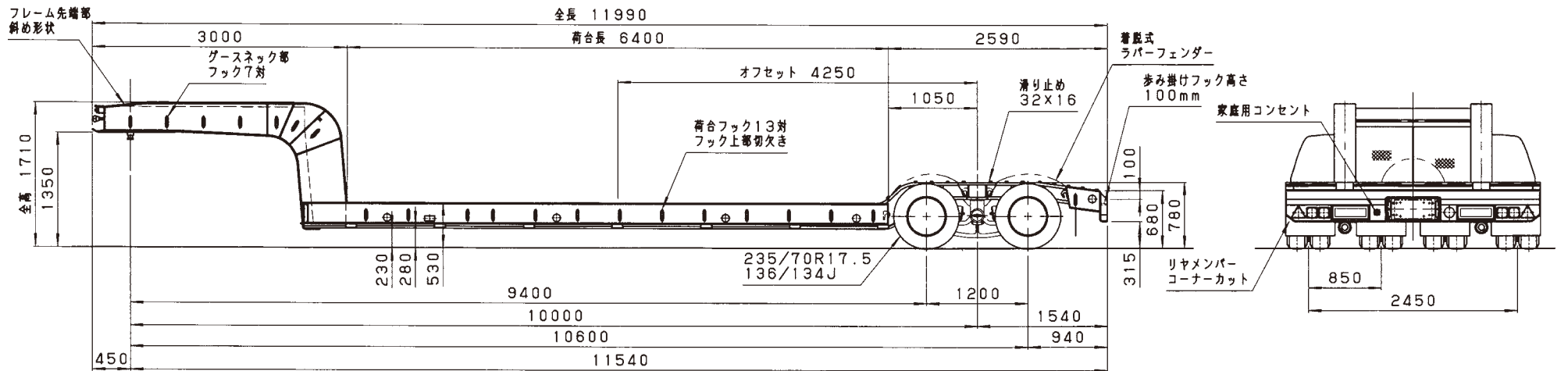
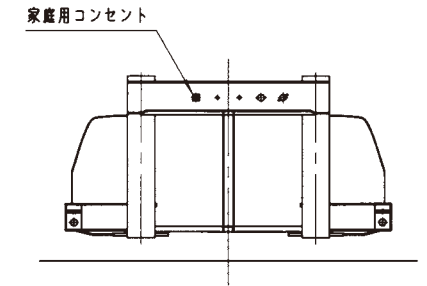
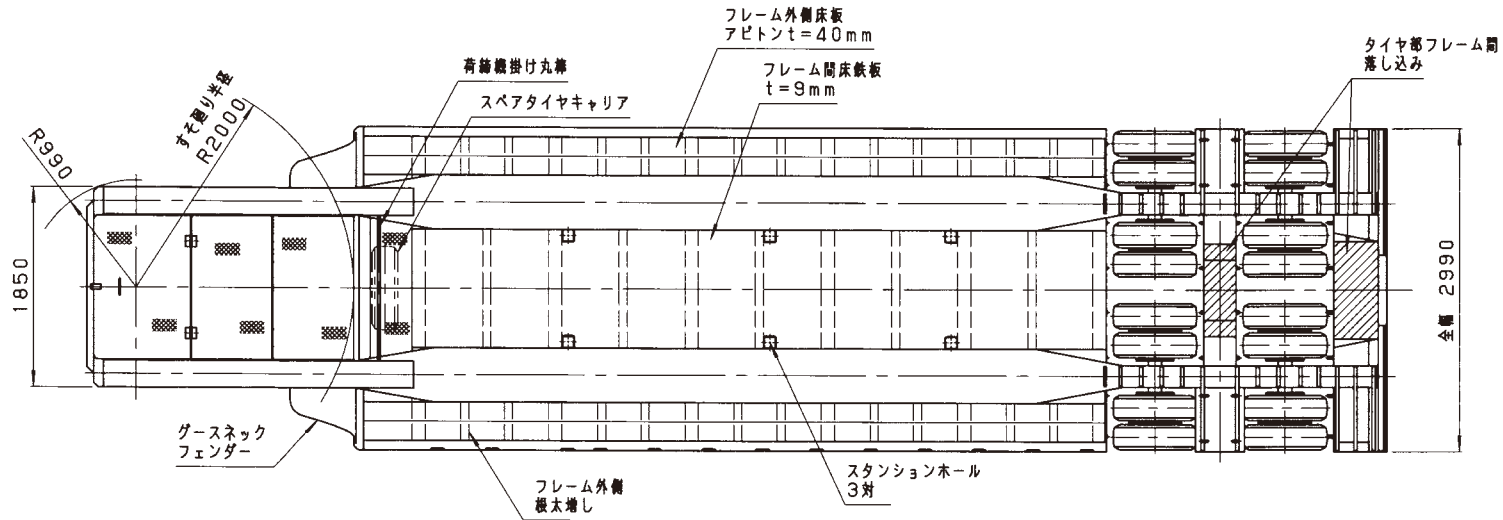




低床トレーラー (No.10)
TD322-3

積載量: 30.60t



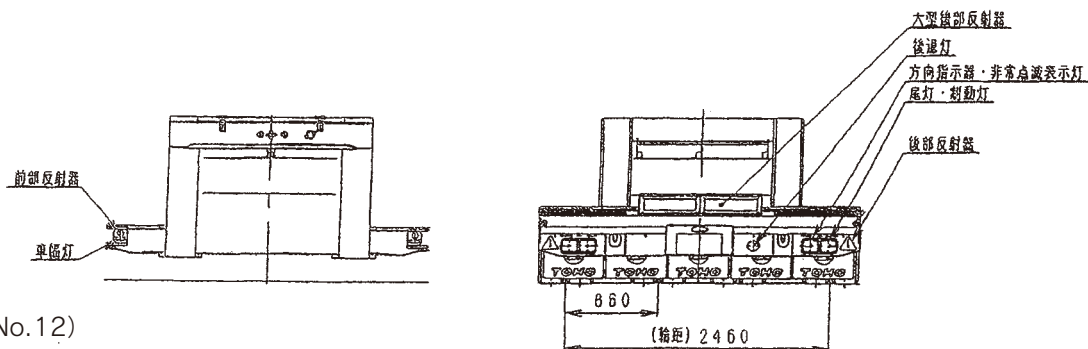
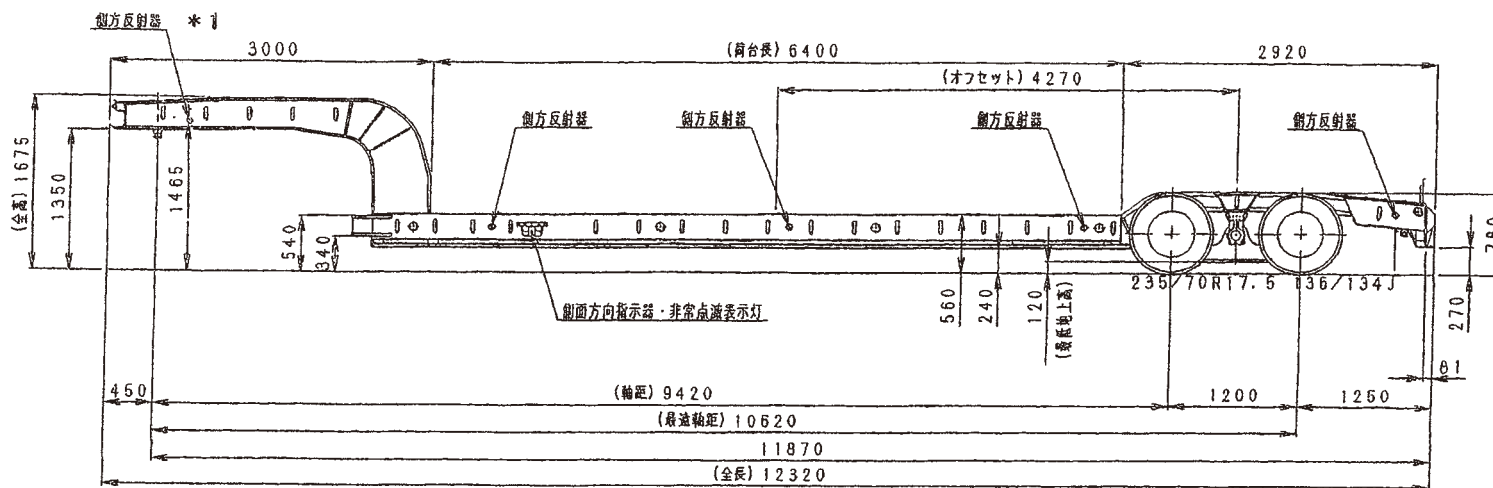
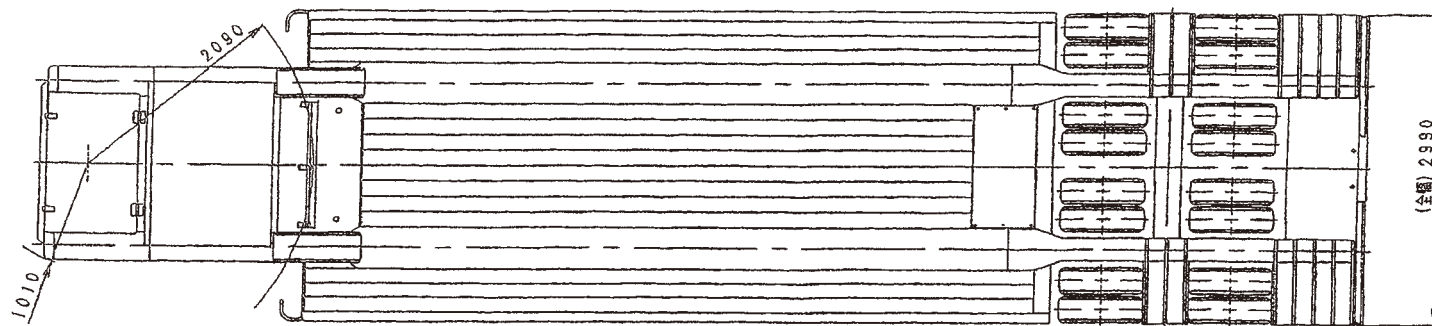


低床トレーラー (No.11)

NT37D005

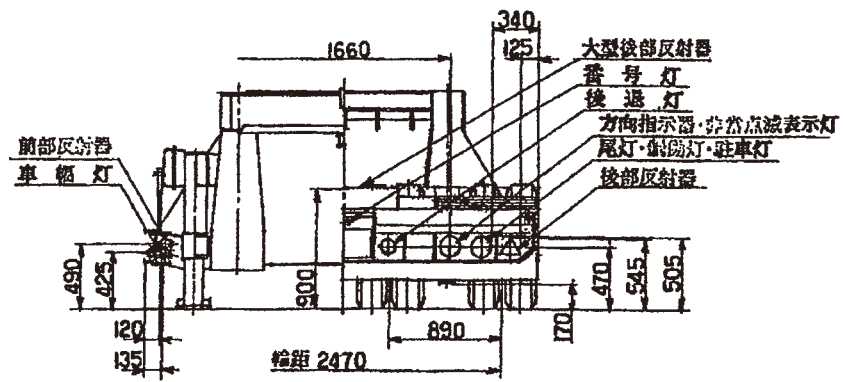
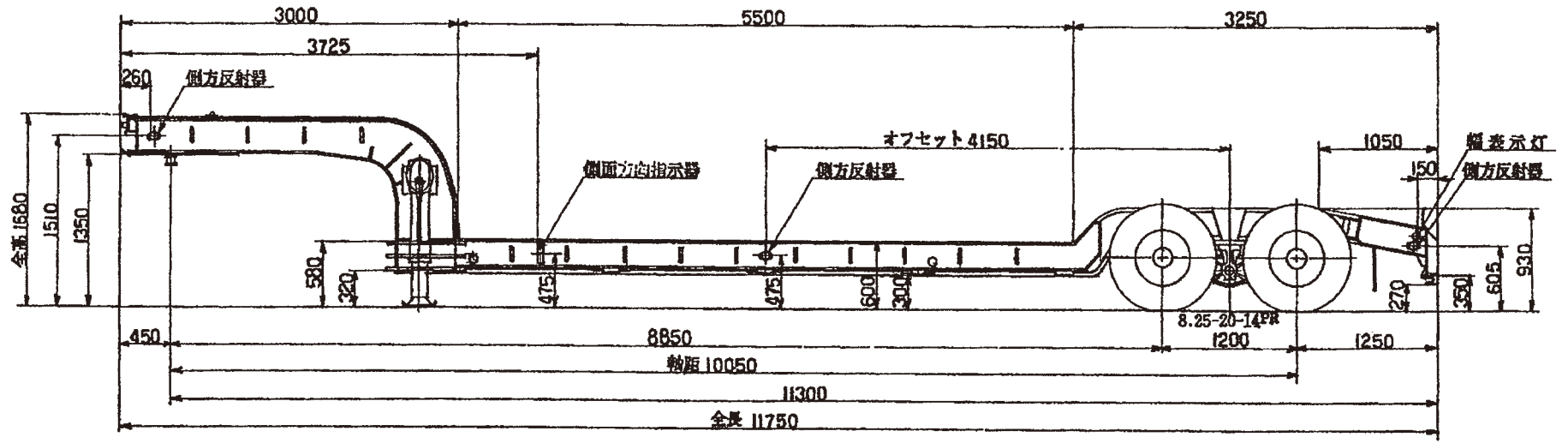
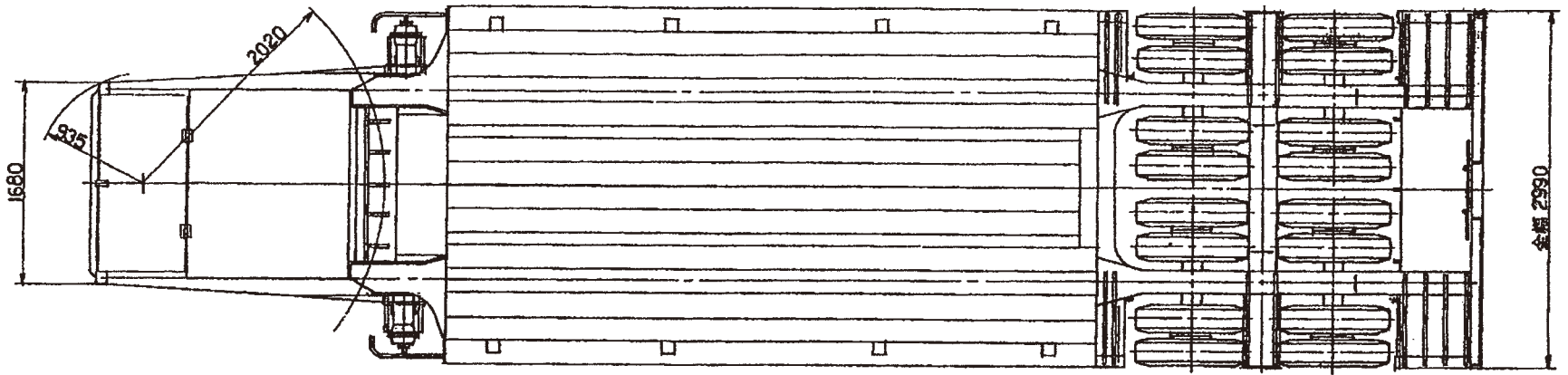
積載量 : 37.80t





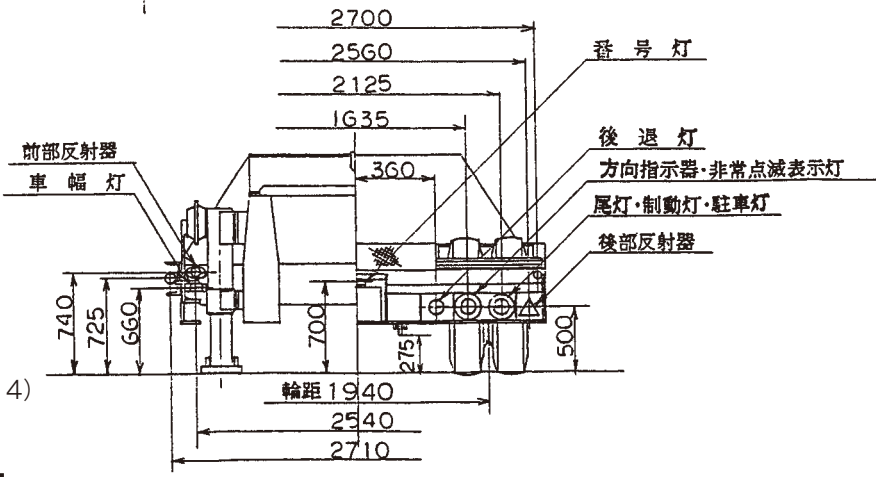
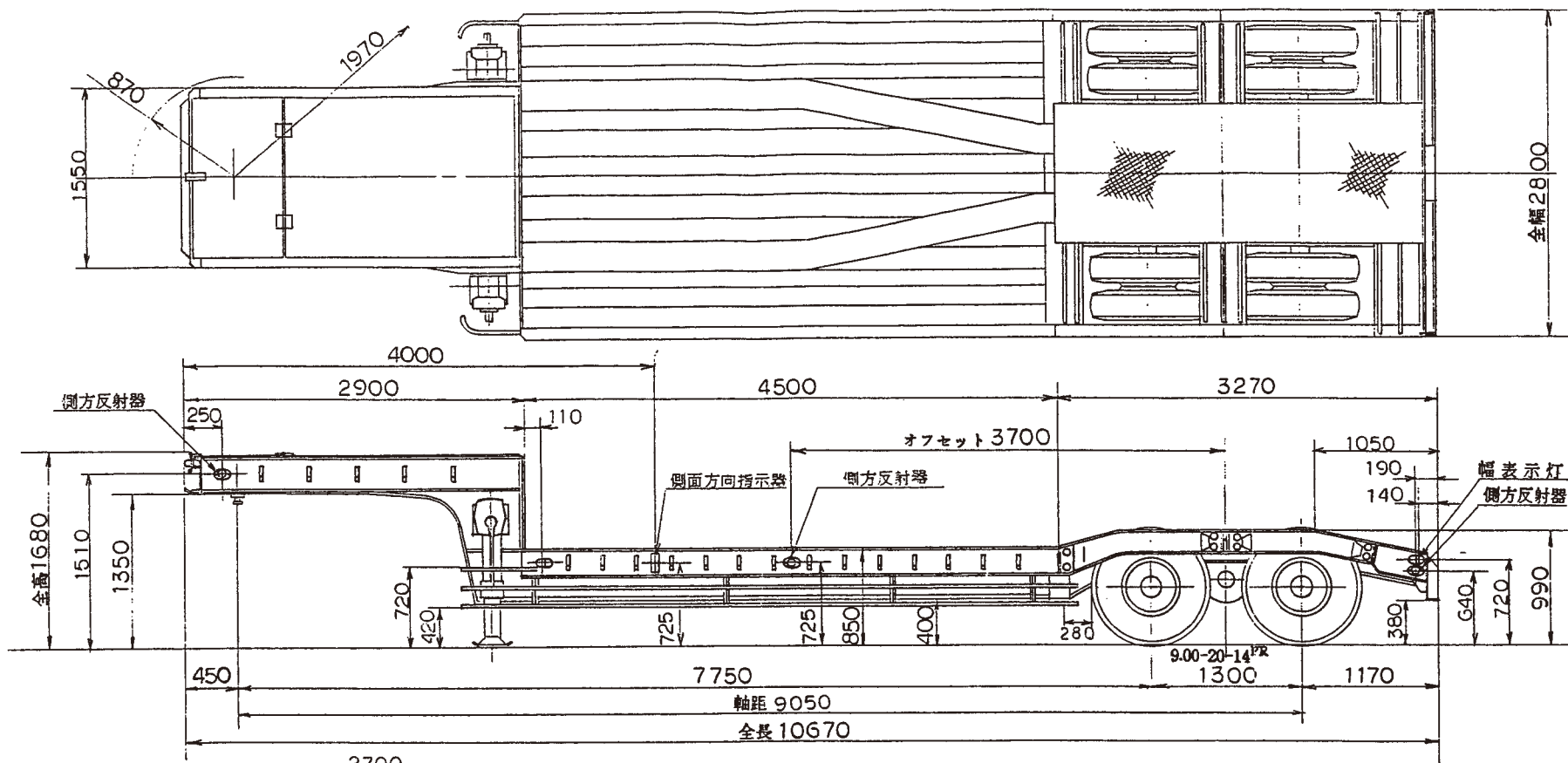
低床トレーラー (No.12)
 TD50J3T2改×2輛
 積載量 : 36.00t





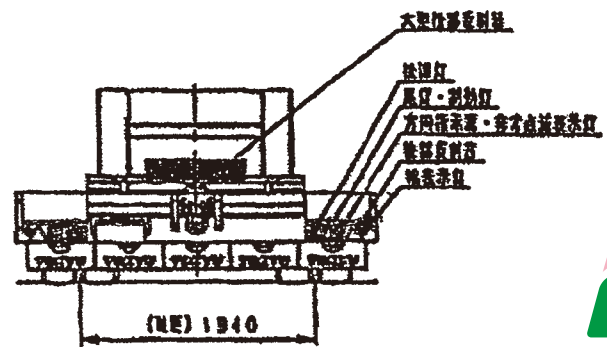
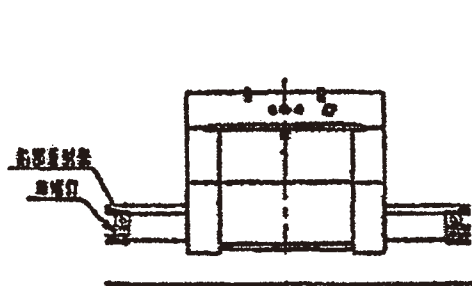
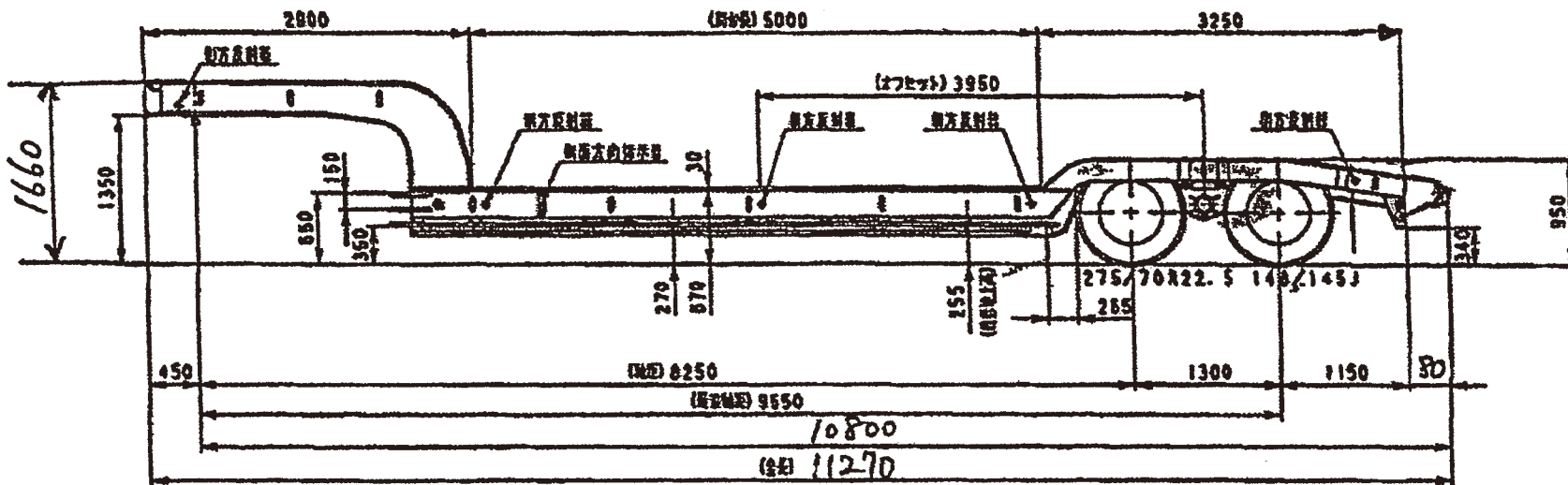
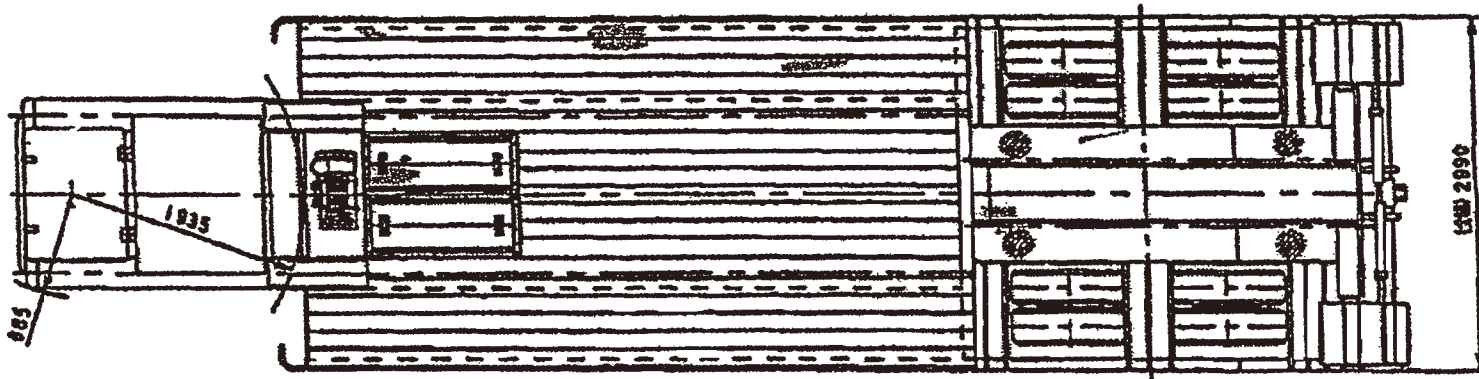
低床トレーラー (No.13)
 TD312改
 積載量 : 31.20t





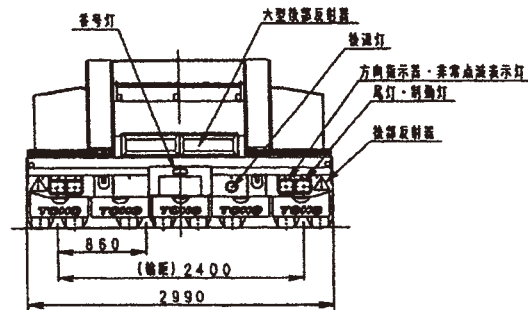
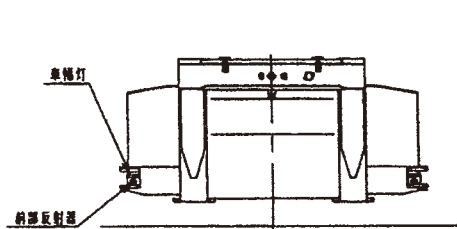
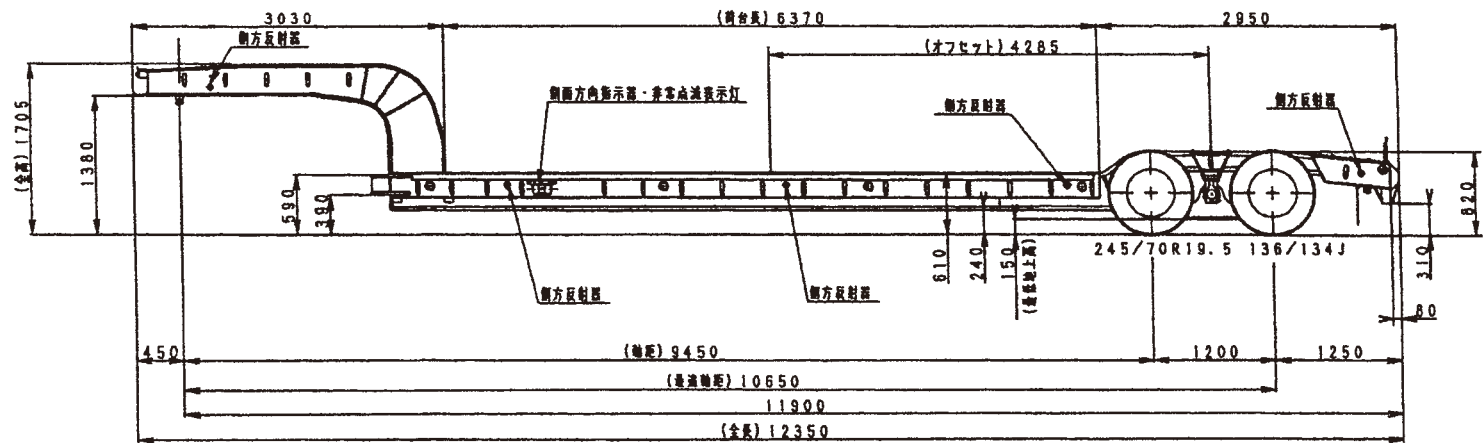
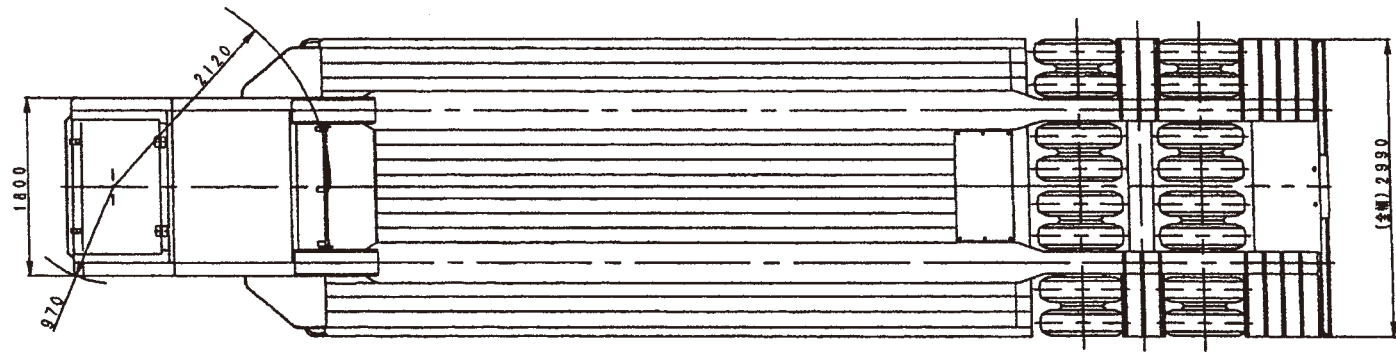
低床トレーラー (No.14)
 TD231
 積載量 : 23.00t





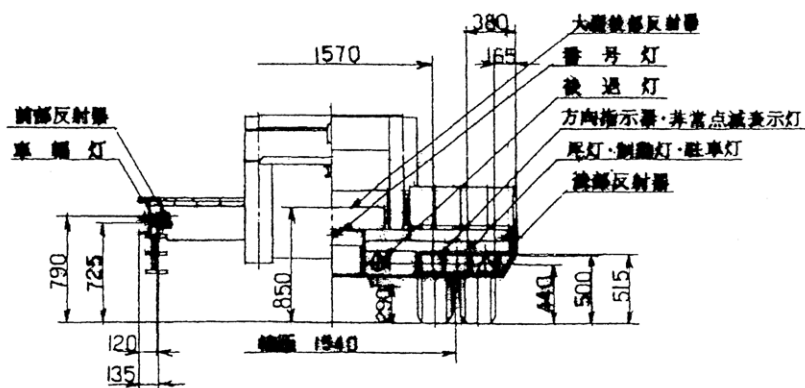
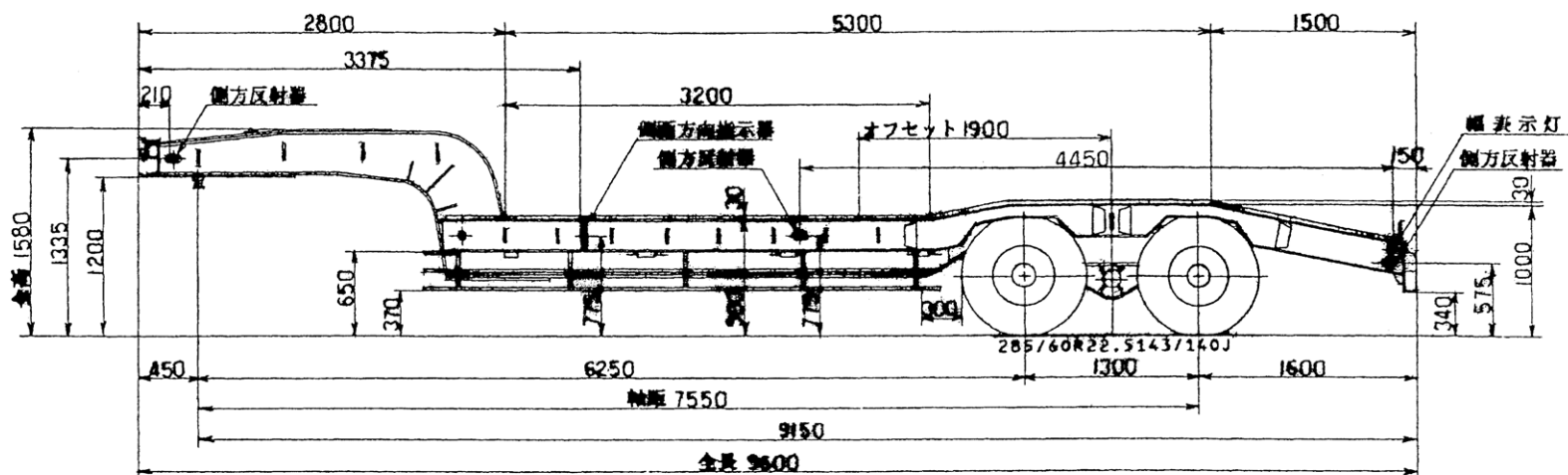
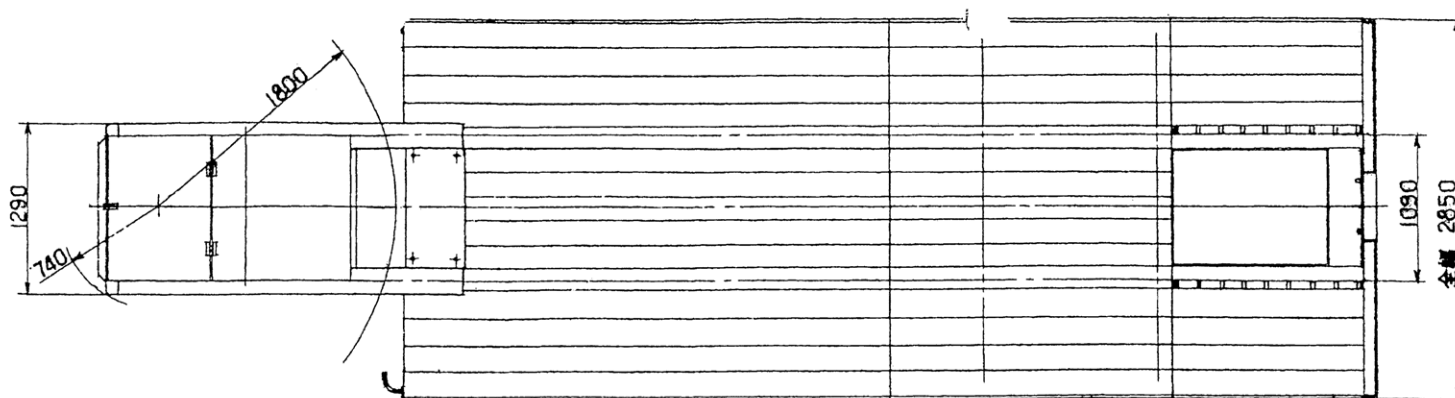
低床トレーラー (No.15)
 TD2513改
 積載量: 25.00t





低床トレーラー (No.17)
 TD49JOT2S
 積載量 : 36.00t





シングルトラクター用
低床トレーラー (No.18)
TL28F9G2S

積載量 : 20.00t

